



vattuphukienvang.com

VẬT TƯ PHỤ KIẾN VÀNG

CATALOGUE SẢN PHẨM

C A T A L O G U E

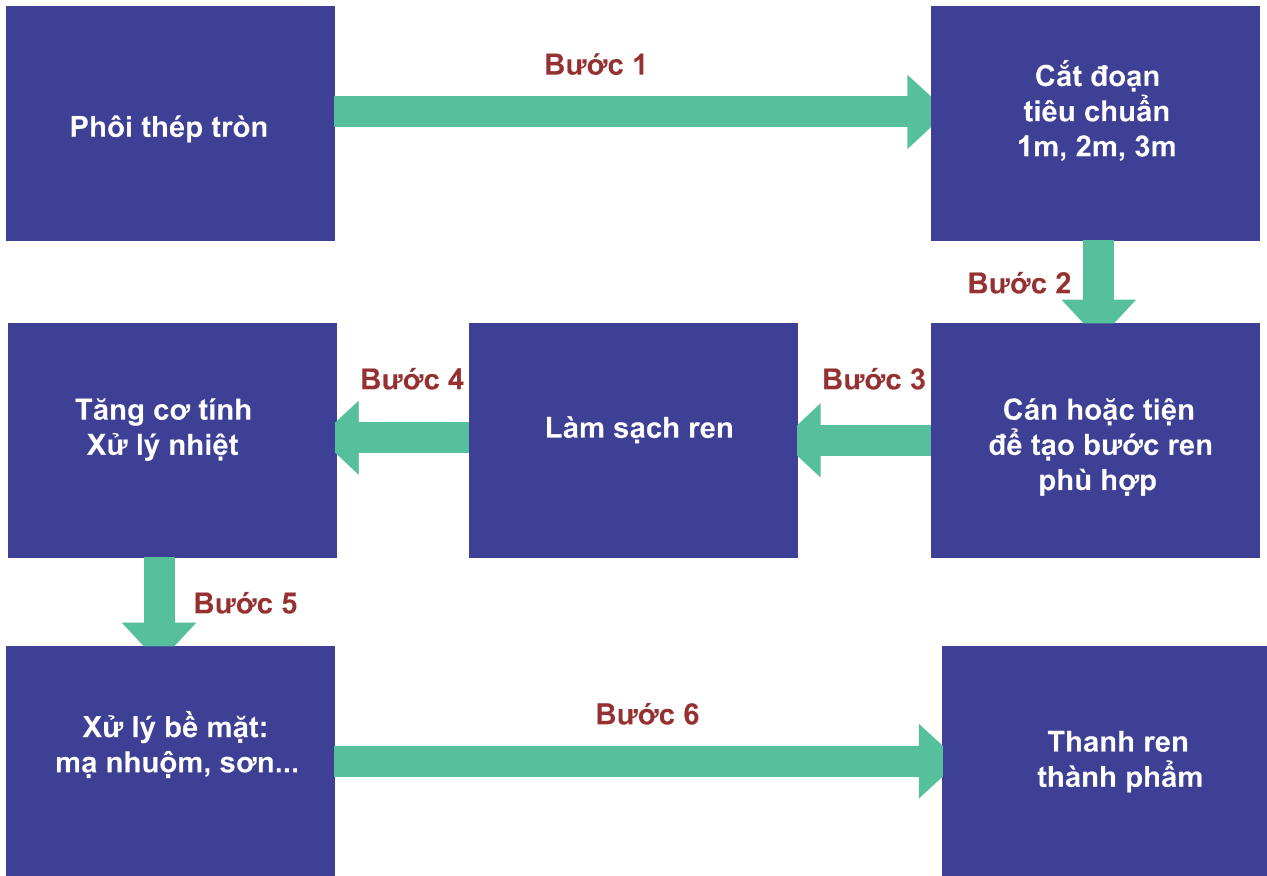


Công ty TNHH vật tư Kiến Vàng.
VPGD: Số 230 Dục Tú, Xã Dục Tú, Đông Anh, Hà Nội, Việt Nam.
Điện thoại: 024 62 534 533 0987 586 556
Email: kienvang.kd@gmail.com
Website: Vattuphukienvang.com

THANH REN VÀ QUY TRÌNH SẢN XUẤT

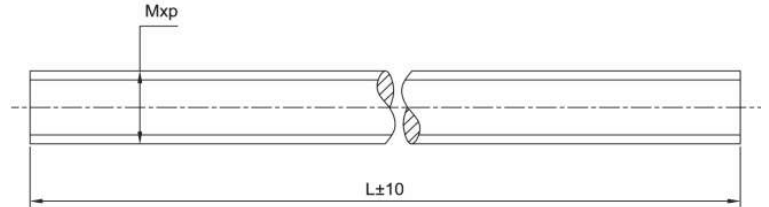
Để quý khách hàng có một cái nhìn toàn diện về sản phẩm thanh ren, chúng tôi xin trình bày quy trình sản xuất mặt hàng thanh ren của công ty TNHH Vật Tư Kiến Vàng.

Để sản xuất ra những thanh ren chất lượng, có độ bền cao, chịu lực tốt thì phải trải qua các giai đoạn sau:



○ Thanh ren mạ kẽm [Galvanized threaded rods]

- ◎ **Tiêu chuẩn (Standard):** DIN
- ◎ **Vật liệu (Material) :** Thép CT3 (CT3 Steel)
- ◎ **Xử lý bề mặt (Surface treatment):**
Mạ kẽm điện phân (Zinc plated)
Mạ kẽm nhúng nóng (Hot dipped galvanized)
- ◎ **Màu sắc (Color):** Trắng xanh (White- Blue)



TT	Chủng Loại	Bước ren	Trọng lượng (kg/m)	Đường kính đỉnh ren (mm)	cấp bền	sai số (%)
1	Tyren 6	1.00	0.16	5.5-6	3.6-4.8	5
2	Tyren 8	1.25	0.29	7.5-8	3.6-4.8	5
3	Tyren 10	1.50	0.45	9.5-10	3.6-4.8	5
4	Tyren 12	1.75	0.65	11.5-12	3.6-4.8	5
5	Tyren 14	2.00	0.92	13.4-14	3.6-4.8	5
6	Tyren 16	2.00	1.25	15.5-16	3.6-4.8	5
7	Tyren 20	2.50	1.5	19.5-20	3.6-4.8	5

Thanh ren là sản phẩm quan trọng dùng trong thi công xây dựng, lắp dựng nhà xưởng, dùng trong sản xuất cơ khí.

- Hình dáng, kích thước: tất cả kích thước của thanh ren đều được sản xuất theo tiêu chuẩn DIN 975, dung sai lắp ghép ren là 6g.

- Vật liệu sản xuất/ cấp bền: Thanh ty ren thường được sản xuất từ vật liệu là CT3, SS400, Q325, C35, C45, SUS 201, SUS 304, SUS 316 hoặc theo cấp bền 3.6; 4.6; 5.6; 6.8; 8.8

- Bề mặt: thanh ren thông thường được mạ điện phân, các thanh ren làm việc trong điều kiện khắc nghiệt hơn thì sẽ được mạ kẽm nhúng nóng, mạ kẽm điện phân hoặc nhuộm đen.

- Chiều dài: Thanh ren dùng trong xây dựng thường có chiều dài từ 1 m - 3 m, thanh ty ren dùng trong cơ khí chế tạo và các lĩnh vực khác có chiều dài 1 mét.

- Đường kính thân ren: M6 (d6); M8 (d8); M10 (d10); M12 (d12); M14 (d14); M16 (d16); M18 (d18); M20 (d20); M22 (d22); M24 (d24); M27 (d27); M30 (d30)

-Phân loại thanh ren, ty ren : Phân loại dựa trên cấp bền (3.6, 4.8, 5.6, 8.8, 10.9, 12.9) phân loại dựa trên bước ren (ty ren mịn, ty ren vuông), tình trạng lớp mạ (mạ kẽm nhúng nóng, mạ kẽm điện phân, đen), theo nguyên liệu chế tạo (chế tạo từ thép carbon hoặc inox)



THANH REN VUÔNG

Vật liệu: Thép CT3 hoặc S45Cr

Xử lý bề mặt:

- Không mạ
- Mạ kẽm nhúng nóng
- Mạ kẽm điện phân

Mã sản phẩm	Vật liệu	Đường kính ren (D)	Bước ren (mm)	Độ dài (mm)	Trọng lượng (kg/m)
TRV3DSM12	Thép CT3	12	4	1000/2000/3000	0.688
TRV3DSM16	Thép Ct3	16	6	1000/2000/3000	1.237
TRV3DSM17	Thép Ct3	17	10	1000/2000/3000	1.528

BÁT REN



Vật liệu: Thép pha gang với thành phần Silic cao.

Xử lý bề mặt: Mạ cầu vồng

Ứng dụng: Dùng để gia công coppha lúc đổ bê tông.

Mã sản phẩm	Đường kính bát ren (D)	Bước ren (mm)	Trọng lượng (kg/cái)
BR3DSM12	100	4	0.435
BR3DSM16	100	6	0.535
BR3DSM17	100	10	0.545

KHÓA GIÁO



KHÓA GIÁO

Thông số	Khóa giáo tĩnh	Khóa giáo động
Chất liệu	Sắt, thép	Sắt, thép
Bề mặt	Mạ kẽm chống rỉ	Mạ kẽm chống rỉ
Quy cách	49 mm x 60 mm 49 mm x 49 mm 42 mm x 49 mm 48.6mm x 48.6mm	49 mm x 60 mm 49 mm x 49 mm 42 mm x 49 mm 48.6mm x 48.6mm
Độ dày	2.2mm -2.5mm	B2.2mm -2.5mm
Trọng lượng	540g-570g	540g-570g
Bulông	D12 - D17	D12 - D17



PHÂN LOẠI THANH REN

Căn cứ trên vật liệu sản xuất, có thể chia thanh ren inox ra làm 4 loại:

- 1 - Thanh ren inox 201
- 2 - Thanh ren inox 304
- 3 - Thanh ren inox 316
- 4 - Thanh ren inox 316L

Căn cứ trên kiểu ren thì có thể phân loại thanh ren inox 304 ra làm 3 loại:

- 1 - Thanh ren vuông
- 2 - Thanh ren hình thang
- 3 - Thanh ren hệ mét

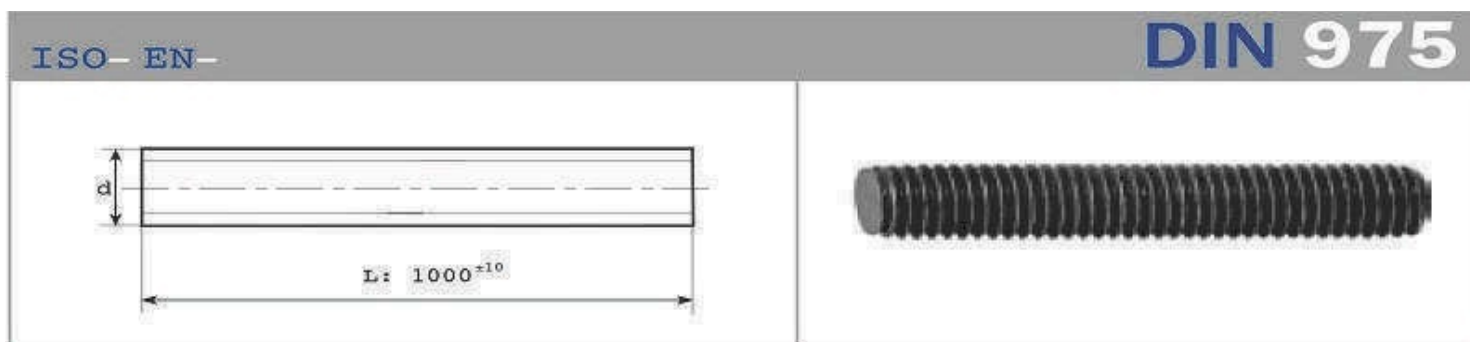
ỨNG DỤNG THANH REN INOX

- Thanh ren inox 201, 304 là một công cụ có thể dễ dàng tìm thấy ở bất cứ đâu, dựa trên ma sát của ren, được ứng dụng để lắp ghép các liên kết, hay rất nhiều ứng dụng khác.

- Công dụng của thanh ren inox 304 là một đầu nối vào điểm cố định như tường bê tông, một đầu kia được thả xuống để có thể treo đường ống, đường dây thông qua hệ thống máng. Thanh ren cũng có thể ứng dụng để ép cốt pha trong xây dựng, và rất nhiều ứng dụng khác của thanh ren trong việc xây dựng và lắp ghép.

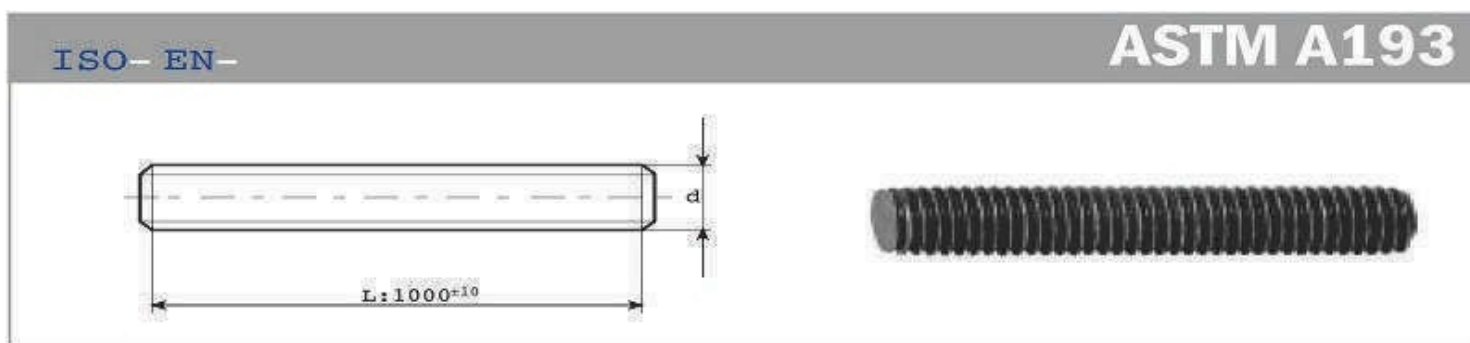
THANH REN INOX

Bảng thông số kỹ thuật của thanh ren inox 304 theo tiêu chuẩn DIN 975



d	M3	M4	M5	M6	M8	M10	M12	M14	M16	M18	M20
p	0.5	0.7	0.8	1	1.25	1.5	1.75	2	2	2.5	2.5
d	M22	M24	M27	M30	M33	M36	M39	M42	M45	M48	M52
p	2.5	3	3	3.5	3.5	4	4	4.5	4.5	5	5

Bảng thông số kỹ thuật của thanh ren inox 304 theo tiêu chuẩn ASTM A193



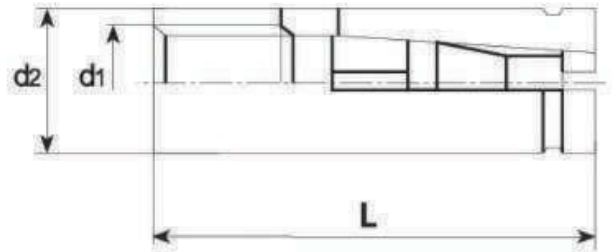
d Pulgada/inch	1/2	5/8	3/4	7/8	1"	1,1/8	1,1/4
Threads per inch	13	11	10	9	8	8	8
d Pulgada/inch	1,3/8	1,1/2	1,5/8	1,3/4	1,7/8	2	
Threads per inch	8	8	8	8	8	8	

Nở đống [Drop in anchors]

Tiêu chuẩn (Standard): DIN

Xử lý bề mặt (Surface treatment): Mạ kẽm điện phân (Zinc plated)

Màu sắc (Color): Trắng xanh (White- Blue)



No.	Size	Length(mm)	Pitch p	Diameter(mm) d1	Depth(mm) d2
1	M6	25	1	8	11.5
2	M8	30	1.25	10	13
3	M10	40	1.5	12	16
4	M12	50	1.75	16	21
5	M16	65	2	20	30.5

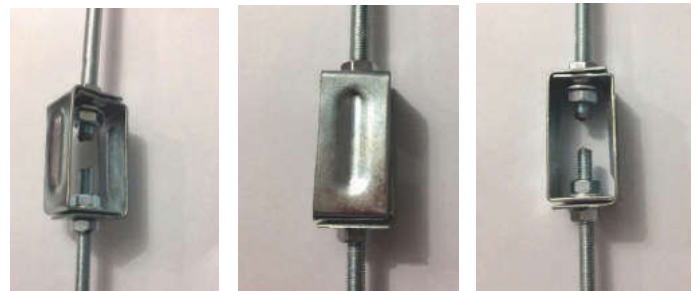
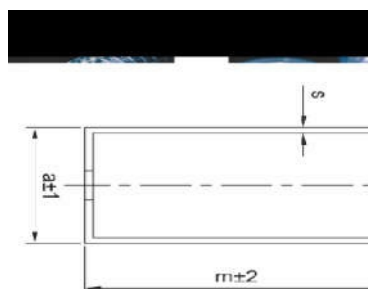
Hộp nối ren [Threaded connector box]

© **Tiêu chuẩn (Standard):** DIN

© **Vật liệu (Material):** Thép (Steel)

© **Xử lý bề mặt (Surface treatment):** Mạ kẽm điện phân (Zinc plated)

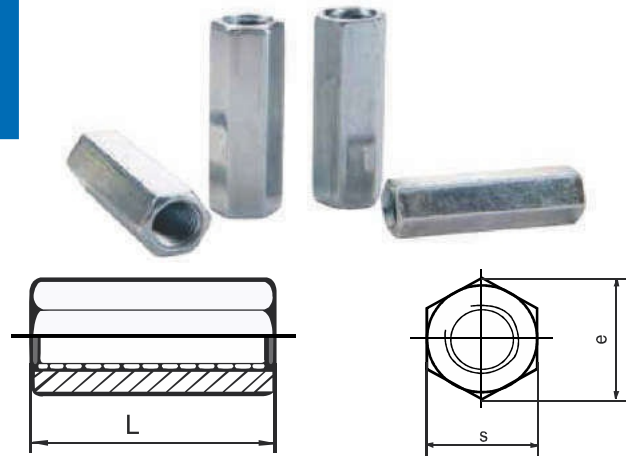
© **Màu sắc (Color):** Trắng xanh (White- Blue)



No.	Size	D(mm)	a(mm)	s(mm)	m(mm)	Load (kg)
1	M8	9	40	2	75	200
2	M10	11	40	2.5	75	250
3	M12	13	44	3	80	300
4	M14	15	44	3	80	300
5	M16	17	44	3	80	300

Nối ren [Coupling nut]

Tiêu chuẩn (Standard): DIN
Vật liệu (Material): Thép (Steel)
Xử lý bề mặt (Surface treatment): Mạ kẽm điện phân (Zinc plated).
Màu sắc (Color): Trắng xanh (White- Blue).



Đơn vị (Unit): mm

Mã sản phẩm Product code	Đường kính ren Thread Diameter (d)	s	e	Độ dài Length
NR6	M6	10	11.05	18
NR8	M8	13	15.38	24
NR10	M10	17	18.9	30
NR12	M12	19	21.1	36
NR14	M14	22	24.5	42
NR16	M16	24	26.75	48
NR20	M20	30	33.85	60
NR24	M24	36	41.6	72
NR30	M30	46	53.1	90

Nờ rút / Bulong nờ/ Tắc kê [Bolt Anchor]

Tiêu chuẩn (Standard): DIN
Vật liệu (Material): Thép (Steel)
Xử lý bề mặt (Surface treatment): Mạ vàng (Yellow zinc plated)
Màu sắc (Color): Vàng (Yellow)



Đơn vị (Unit): mm

Mã sản phẩm Product code	Đường kính ren Thread Diameter (d)	Độ dài Length
NR6	M6	50
NR8	M8	60-120
NR10	M10	60-120
NR12	M12	80-120
NR14	M14	100-200
NR16	M16	100-200
NR18	M18	120-200
NR20	M20	120-200

ĐAI TREO ỒNG

[SPRINKLER TYPE CLAMP]



Đai treo ống (hay gọi là cùm treo ống) là một trong những phụ kiện dùng để cố định, treo ống cứu hỏa, treo ống nước, ống dẫn khí... của những tòa nhà cao ốc và các công trình nhà xưởng sản xuất.

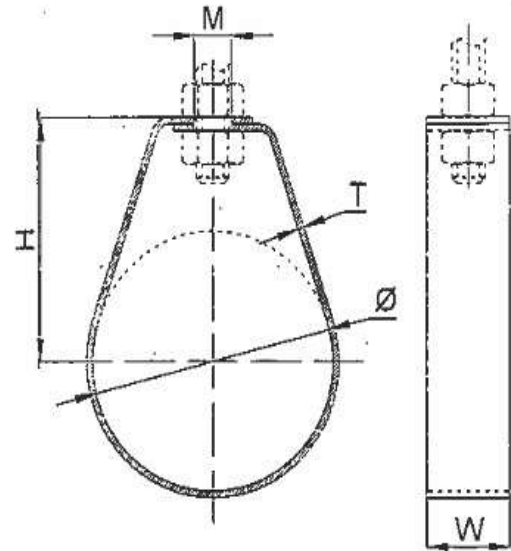
Đai treo ống với rất nhiều cách gọi khác nhau như cùm treo, cùm ống, cùm ống inox, quang treo ống nước, đai ôm inox, đai treo ống inox, cùm ống nhựa, đai ôm ống inox, cùm treo ống kẽm, đai treo ống nước, cùm treo ống, đai ôm ống nước, đai ôm ống, cùm treo ống nước, đai kẹp ống nước, đai kẹp ống inox, kẹp ống, kẹp giữ ống, kẹp ống điện, kẹp giữ ống.

Đặc điểm:

- Hình dạng: đai treo ống (cùm treo ống) có hình tròn ở phần trên mấu chốt ở phần dưới hoặc có hình giống quả bí, dạng dẹt ở đầu.
- Kích thước: Đai treo ống thường có đường từ 15 đến 325 mm, dày khoảng 1,3mm đến 5,2mm. Có thể thay đổi kích thước theo yêu cầu.
- Chất liệu: Đai treo ống thường được làm từ inox, tôn mạ kẽm, thép ct3, SS400, được mạ kẽm điện phân ở bề mặt.

Đai đu đủ /Đai quả bí

- ◎ Vật liệu (Material):
Thép CT3, SS400,... (CT3 Steel, SS400 Steel)
- ◎ Xử lý bề mặt (Surface treatment):
Mạ kẽm điện phân (Zinc plated)
- ◎ Màu sắc (Color): Trắng xanh (White- Blue)



Kích thước Size DN	Kích thước Size Inch	mm	W (mm)	T (mm)	H (mm)	M (mm)	Tải trọng treo kg (Load)
DN15	1/2"	21	25	1.2	40	8	30
DN20	3/4"	27	25	1.2	45	8	30
DN25	1"	34	25	1.2	50	10x15	30
DN32	1 1/4"	42	25	1.2	55	10x15	30
DN40	1 1/2"	48	25	1.5	60	10x15	35
DN50	2"	60	25	1.5	65	10x15	35
DN65	2 1/2"	76	25	1.5	70	10x15	35
DN80	3"	90	25	1.5	85	10x15	40
DN100	4"	110	25	1.5	85	10x15	40
DN125	5"	140	25	1.5	85	12x18	45
DN150	6"	168	25	2	85	12x18	45
DN200	8"	220	25	2	85	12x18	45

Vật liệu (Material): Thép CT3, SS400...
(CT3 Steel, SS400 Steel)
Xử lý bề mặt (Surface treatment): Mạ kẽm điện phân (Zinc plated)
Màu sắc (Color): Trắng xanh (White- Blue)



Ngày nay cùng với sự phát triển của các khu chung cư, các khu nhà cao tầng, nhà xưởng sản xuất thì cùm treo ống là sản phẩm không thể thiếu được khi thi công hệ thống cấp thoát cũng như hệ thống PCCC. Chúng có chức năng là một trong những phụ kiện dùng để cố định, treo ống cứu hỏa, treo ống nước, ống dẫn khí... của những tòa nhà cao ốc và các công trình nhà xưởng sản xuất.

Cùm treo ống hiện nay có tên gọi và các loại khác nhau như: Đai treo ống, cùm ống, quang treo ống nước, cùm ống inox, đai ôm inox, đai treo ống inox, đai ôm ống inox, cùm treo ống kẽm, đai treo ống nước, đai giữ ống nước, cùm treo ống nước, cùm ống nhựa, đai ôm ống nước, đai ôm ống, cùm treo ống nước, đai kẹp ống inox, đai kẹp ống sắt, cùm kẹp ống inox, kẹp giữ ống, đai kẹp ống nước, kẹp ống điện, kẹp giữ ống, đai kẹp ống nhựa.

Hiện nay, giá của đai treo ống của MSG của chúng tôi luôn cập nhật theo thị trường, đảm bảo uy tín chất lượng cho khách. Chúng tôi cung cấp thông tin nhận biết sản phẩm dưới đây để quý khách có cái nhìn khách quan trước khi nhận báo giá đai treo ống

Đơn vị(Unit): mm/inch

Mã sản phẩm Productcode	Đường kính trong ống Inside Diameter (Inch)	Đường kính trong Internal Diameter (A)	Đường kính ngoài External Diameter (D)	Bản rộng Width (W)	Độ dày Thickness (T)
DO15	½"	15	21	20	1.5-1.6
DO20	¾"	20	27	23	1.5-1.6
DO25	1"	25	34	25	1.5-1.6
DO32	1 ¼"	32	42	25	1.5-1.6
DO40	1 ½"	40	48	25	1.5-1.6
DO50	2"	50	60	25	1.5-1.6
DO65	2 ½"	65	76	25	1.5-1.6
DO80	3"	80	90	25	1.5-1.6
DO100	4"	100	110	25	1.6-1.8
DO125	5"	125	140	25	1.6-1.8
DO150	6"	150	169	25	1.6-1.8
DO200	8"	200	220	25	1.6-1.8
DO250	10"	250	275	25	1.6-1.8
DO300	12"	300	325	25	1.6-1.8

Vật liệu (Material): Thép
CT3, SS400,... (CT3 Steel,
SS400 Steel)

Xử lí bề mặt (Surface
treatment): Mạ kẽm điện
phân
(Zinc plated)

Màu sắc (Color): Trắng xanh
(White- Blue)

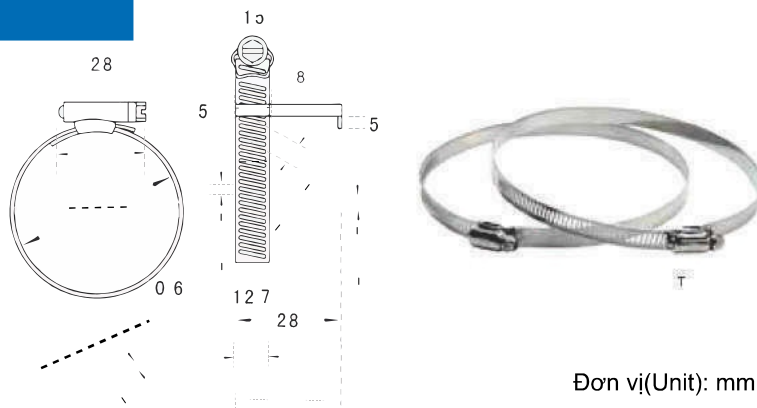


Đơn vị(Unit): mm/inch

Mã sản phẩm Product code	Đường kính trong ống Inside Diameter (Inch)	Đường kính trong Internal Diameter (A)	Đường kính ngoài External Diameter (D)	Bản rộng Width (W)	Độ dày Thickness (T)
DO15	1/2"	15	21	20	1.2-1.4
DO20	3/4"	20	27	23	1.2-1.4
DO25	1"	25	34	25	1.2-1.4
DO32	1 1/4"	32	42	25	1.2-1.4
DO40	1 1/2"	40	48	25	1.2-1.4
DO50	2"	50	60	25	1.4 -1.5
DO65	2 1/2"	65	76	25	1.4-1.5
DO80	3"	80	90	25	1.4-1.5
DO100	4"	100	110	25	1.4-1.5
DO125	5"	125	140	25	1.6-1.8
DO150	6"	150	169	25	1.6-1.8
DO200	8"	200	220	25	1.6-1.8
DO250	10"	250	275	25	1.6-1.8
DO300	12"	300	325	25	1.6-1.8

• Đại xiết inox
[Hose dampers]

- ◎ Vật liệu (Material): Inox 201, inox 304
- ◎ Xử lý bề mặt (Surface treatment): Mạ kẽm điện phân (Zinc plated)
- ◎ Màu sắc (Color): Trắng (White)



Đơn vị(Unit): mm

Mã sản phẩm Product code	Kích thước Size	Bản rộng Width	Mã sản phẩm Product code	Kích thước Size	Bản rộng Width
DX01	10 - 22	12.7	DX13	65 - 89	12.7
DX02	11 - 25	12.7	DX14	76 - 92	12.7
DX03	14 - 27	12.7	DX15	78 - 101	12.7
DX04	18 - 32	12.7	DX16	98 - 114	12.7
DX05	14 - 38	12.7	DX17	105 - 127	12.7
DX06	19 - 44	12.7	DX18	120 - 146	12.7
DX07	35 - 51	12.7	DX19	130 - 152	12.7
DX08	38 - 57	12.7	DX20	120 - 165	12.7
DX09	40 - 64	12.7	DX21	145 - 178	12.7
DX10	46 - 70	12.7	DX22	130 - 203	12.7
DX11	52 - 76	12.7	DX23	235 - 254	12.7
DX12	59 - 82	12.7	DX24	280 - 305	12.7

Kẹp ống có đế
[Spacer Bar/ Saddle with base]

- ◎ Vật liệu (Material): Thép (Steel)
- ◎ Xử lý bề mặt (Surface treatment): Mạ kẽm nhúng nóng (Zinc plated)
Mạ kẽm điện phân (Hot dipped galvanized)
- ◎ Độ dày (Thickness): 1.2mm, 1.6mm



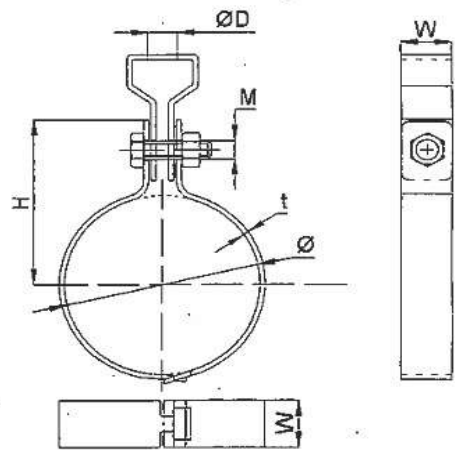
Dùng ống ren C JIS C 8305(Japan)		Dùng ống trơn EMT UL 797(USA)		Dùng ống ren IMC UL 1242(USA)	
Mã sản phẩm Product Code)	Kích thước Size (mm)	Mã sản phẩm Product Code	Kích thước Size (mm)	Mã sản phẩm Product Code	Kích thước Size (mm)
KDJ01	19	KDTU01	½	KDRU01	½
KDJ02	25	KDTU02	¾	KDRU02	¾
KDJ03	31	KDTU03	1	KDRU03	1
KDJ04	39	KDTU04	1 ¼	KDRU04	1 ¼
KDJ05	51	KDTU05	1 ½	KDRU05	1 ½
KDJ06	63	KDTU06	2	KDRU06	2
KDJ07	75			KDRU07	3
				KDRU08	3 ½
				KDRU09	4

Đai treo ống [Pipe Hanger]

Vật liệu (Material): Thép CT3, SS400,... (CT3 Steel, SS400 Steel)

Xử lí bề mặt (Surface treatment): Mạ kẽm điện phân (Zinc plated)

Màu sắc (Color): Trắng xanh (White- Blue)



STT	Chủng Loại	Đường Kính (mm)	Bản rộng (mm)	Chiều dày Tôn (mm)	Tải trọng treo (KN)	sai số (%)
1	D21	21	25	1- 1.2	9-10	5
2	D27	27	25	1- 1.2	9-10	5
3	D34	34	25	1- 1.2	9-10	5
4	D42	42	25	1- 1.2	9-10	5
5	D48	48	25	1- 1.2	9-10	5
6	D60	60	25	1.2-1.4	9-10	5
7	D76	76	25	1.2-1.4	9-10	5
8	D90	90	25	1.2-1.4	9-10	5
9	D110	110	25	1.2-1.4	10-11	5
10	D125	125	25	1.5-1.6	10-11	5
11	D140	140	25	1.5-1.6	10-11	5
12	D169	169	25	1.5-1.6	10-11	5
13	D219	219	25	1.5-1.6	10-11	5



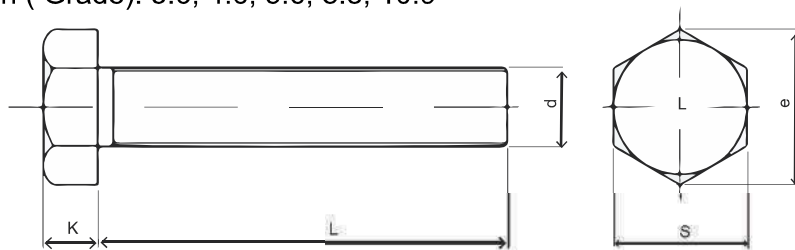
BULONG [HEXAGON HEAD BOLTS]

Bulong [Hexagon head bolts]

Bulong lục giác [Hexagon Bolt]

- ◎ Tiêu chuẩn (Standard) : DIN, GB, BSW
- ◎ Vật liệu (Material): Thép C45 8.8, 10.9 (C45 Steel) ; CT3- 3.6 ,4.8, 5.6 (CT3 Steel)
- ◎ Xử lí bề mặt (Surface treatment): Mạ kẽm điện phân (Zinc plate)
Mạ kẽm nhúng nóng (Hot dipped galvanized)
- ◎ Loại ren (Thread Type): Bulong ren suốt (Full threaded hexagon head bolts)
Bulong ren lửng (Partial threaded hexagon head bolts)
- ◎ Màu sắc (Color): Trắng, đen (White- Black)
- ◎ Cấp độ bền (Grade): Cấp độ bền (Grade): 3.6, 4.6, 5.6, 8.8, 10.9

Bulong ren suốt
[Full threaded
hexagon head
bolts]



Bulong ren suốt cấp bền:
3.6, 4.8, 5.6



Đơn vị (Unit): mm

	M6	M8	M10	M12	M14	M16	M18	M20	M22	M24	M27	M30
e min	10.89	14.20	17.59	19.85	22.78	26.17	29.56	32.95	37.29	39.55	45.20	50.85
K	4.00	5.30	6.40	7.50	8.80	10.00	11.50	12.50	14.00	15.00	17.00	18.70
s max	10.00	13.00	16.00	18.00	21.00	24.00	27.00	30.00	34.00	36.00	41.00	46.00
L (mm)	10- 60	15- 100	20- 100	30- 100	30- 150	40- 200	50- 200	50- 160	50- 200	80- 200	110- 200	80- 200

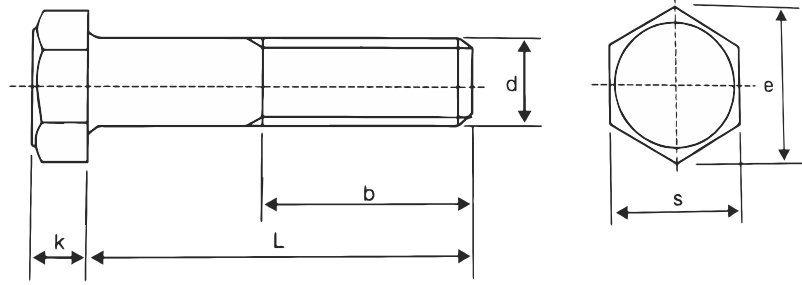
Bulong ren suốt cấp bền
8.8 [10.9]



Đơn vị (Unit): mm

	M6	M8	M10	M12	M14	M16	M18	M20	M22	M24	M27	M30	M36
e min	14.38	14.38	17.77	20.03	23.36	26.17	29.56	32.95	37.29	39.55	45.20	50.85	60.79
K	5.30	5.30	6.40	7.50	8.80	10.00	11.50	12.50	14.00	15.00	17.00	18.70	22.50
s max	13.00	13.00	16.00	18.00	21.00	24.00	27.00	30.00	34.00	36.00	41.00	46.00	55.00
L (8.8)	10- 80	16- 150	20- 200	20- 200	20- 250	30- 200	30- 300	40- 300	40- 300	50- 300	60- 300	70- 200	
L (10.9)			20- 100	20- 100	30- 150	40- 200	40- 200	50- 200	50- 200	50- 200	70- 200	60- 250	140- 200

Bulong ren lửng
[Partial
threaded
hexagon head
bolts]



Bulong ren lửng cấp bền:
3.6, 4.8, 5.6



Đơn vị (Unit): mm

Đường kính ren d	M6	M8	M10	M12	M14	M16	M18	M20	M22	M24	M27	M30	
(b)	L d 25	18	22	26	30	34	38	42	46	50	54	60	66
	125 < L d 200		28	32	36	40	44	48	52	56	60	66	72
	L > 200					53	57	61	65	69	73	79	85
e min	8.63	10.89	17.59	19.85	22.78	26.17	29.56	32.95	37.29	39.55	45.20	50.85	
K	3.5	4	6.4	7.5	8.8	10	11.5	12.5	14	15	17	18.7	
s max	8	10	16	18	21	24	27	30	34	36	41	46	
L (mm)	10-60	15-100	20-100	30-100	30-150	40-200	50-200	50-160	50-200	80-200	110-200	80-200	

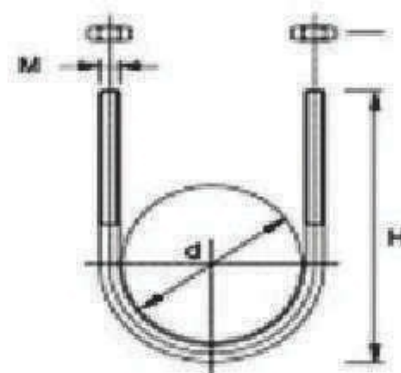
Bulong ren lửng cấp bền:
8.8 [10.9]



Đơn vị (Unit): mm

Đường kính ren d	M6	M8	M10	M12	M14	M16	M18	M20	M22	M24	M27	M30	M36	
(b)	L d 25	18	22	26	30	34	38	42	46	50	54	60	66	78
	125 < L d 200		28	32	36	40	44	48	52	56	60	66	72	84
	L > 200					53	57	61	65	69	73	79	85	97
e min	10.89	14.2	17.59	19.85	22.78	26.17	29.56	32.95	37.29	39.55	45.20	50.85	60.79	
K	4.00	5.30	6.40	7.50	8.80	10.00	11.50	12.5	14.00	15.00	17.00	18.7	22.5	
s max	10.00	13.00	16.00	18.00	21.00	24.00	27.00	30.00	34.00	36.00	41.00	46.00	55	
L (mm) (8.8)	10-80	16-150	20-200	20-200	20-250	30-200	30-300	40-300	40-300	50-300	60-300	70-200		
L (mm) (10.9)			20-100	20-100	30-150	40-200	40-200	50-200	50-200	50-200	70-200	60-250	140-200	

Ubolt [U-Bolts]

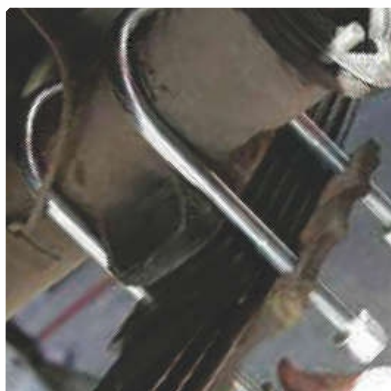


Vật Liệu/ Material: Thép, Thép Không gỉ (steel/ stainless steel)

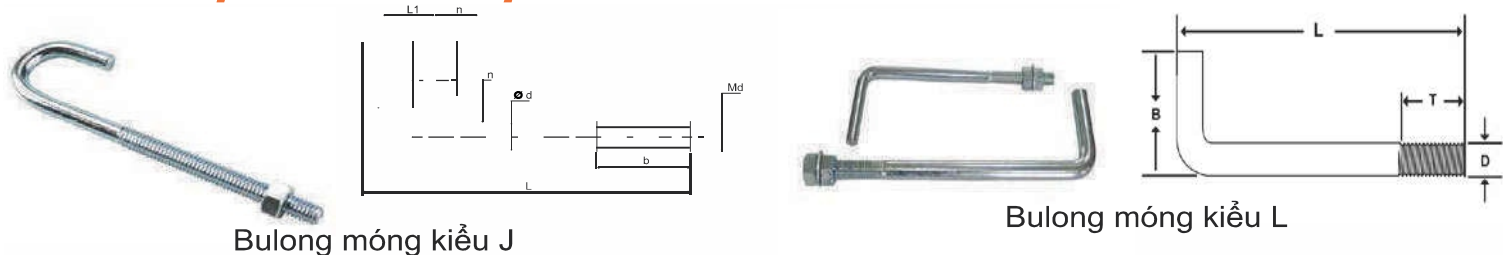
Mạ điện phân / Mạ Nhúng nóng (Electrogalvanized, Hot Dipped Galvanized)

STT	Mã sản phẩm (Product code)	Đường kính ống- pipe dia (mm)	Đường kính trong Ubolt (mm)	Thông số ren	Đường kính đỉnh ren (mm)	Độ dài ren - Thread length (mm)	Dung sai ±5
1	D21	15A	21	M6/M8	5.6/7.5	20-30	5
2	D27	20A	27	M6/M8	5.6/7.5	20-30	5
3	D34	25A	34	M6/M8	5.6/7.5	20-30	5
4	D42	32A	42	M6/M8	5.6/7.5	30-40	5
5	D48	40A	48	M6/M8/M10	5.6/7.5/9.5	30-40	5
6	D60	50A	60	M6/M8/M10	5.6/7.5/9.5	30-40	5
7	D76	65A	76	M8/M10/M12	7.5/9.5/11.5	50-70	5
8	D90	80A	90	M8/M10/M12	7.5/9.5/11.5	50-70	5
9	D114	90A	114	M8/M10/M12	7.5/9.5/11.5	50-70	5
10	D125	110A	125	M8/M10/M12	7.5/9.5/11.5	50-70	5
11	D140	125A	140	M8/M10/M12	7.5/9.5/11.5	80-100	5
12	D169	150A	169	M8/M10/M12	7.5/9.5/11.5	80-100	5
13	D219	200A	219	M8/M10/M12	7.5/9.5/11.5	80-100	5
14	D275	250A	275	M8/M10/M12	7.5/9.5/11.5	80-100	5
15	D325	300A	325	M8/M10/M12	7.5/9.5/11.5	80-100	5
16	D373	350A	373	M8/M10/M12	7.5/9.5/11.5	80-100	5
17	D430	400A	430	M8/M10/M12	7.5/9.5/11.5	80-100	5

MỘT SỐ ỨNG DỤNG CỦA UBOLT



Bulong móng /Bulong neo
[J - L Anchor bolt]



Bulong móng kiểu J

Bulong móng kiểu L

Tiêu chuẩn (Standard) DIN, GB.

Vật liệu (Material): Thép CT3 (CT3 Steel)

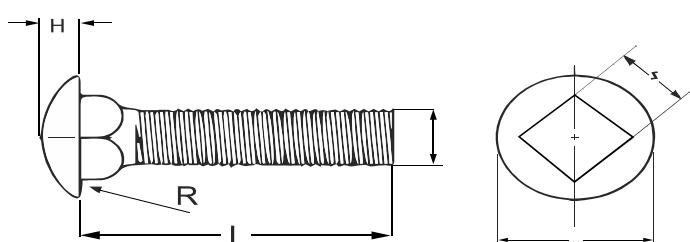
Xử lí bề mặt (Surface treatment) Mạ kẽm điện phân (Zinc plated)

Mạ kẽm nhúng nóng (Hot dipped galvanized)

Đơn vị (Unit): mm

Mã sản phẩm Product Code	BULONG MÓNG KIỂU J						
	Đường kính Diameter	d		b		L1	
	d	Kích thước Size	Dung sai	Kích thước Size	Dung sai	Kích thước Size	Dung sai
BJ10		10	± 0.4	25	+5	45	± 5
BJ12	M12	12	± 0.4	35	+6	56	± 5
BJ14	M14	14	± 0.4	35	+6	60	± 5
BJ16	M16	16	± 0.5	40	+6	71	± 5
BJ18	M18	18	± 0.5	45	+6	80	± 5
BJ20	M20	20	± 0.5	50	+8	90	± 5
BJ22	M22	22	± 0.5	50	+8	90	± 5
BJ24	M24	24	± 0.6	80	+8	100	± 5
BJ27	M27	27	± 0.6	80	+8	110	± 5
BJ30	M30	30	± 0.6	100	+10	120	± 5

Bulong nắm
[Carriage bolt]



Tiêu chuẩn (Standard) : DIN, GB, BSW

Vật liệu (Material) : Thép C45 (C45 Steel) , CT3 (CT3 Steel)

Xử lí bề mặt (Surface treatment):

Mạ kẽm điện phân (Zinc plated)

Mạ kẽm nhúng nóng (Hot dipped galvanized)

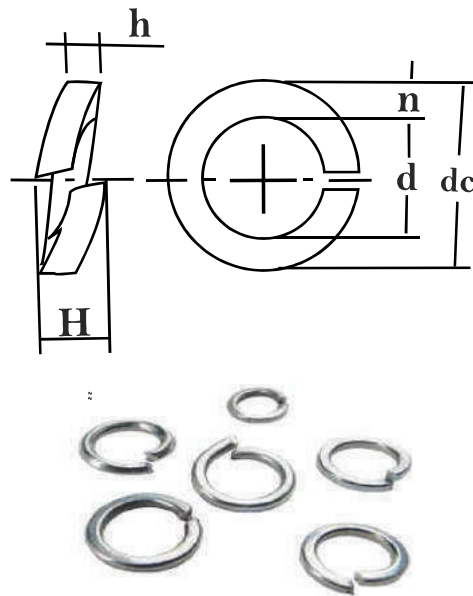
Đơn vị (Unit): mm

Mã sản phẩm Product Code	Đường kính trong Inside Diameter (d)	Diện tích đầu bulong Bolt head area (s)	Chiều cao đầu bulong Bolt head height (H)	Đường kính vòng tròn Circle Diameter (D)	Bán kính góc lượn Corner Radius (R)	Chiều dài Length (L)
BN6	M6	10	4	11	0.4	
BN8	M8	13	5.5	14.4	0.6	13-100
BN10	M10	17	7	18.9	0.6	20-100
BN12	M12	19	8	21.1	1.1	25-100
BN14	M14	22	9	24.5	1.1	30-100
BN16	M16	24	10	26.8	1.1	30-100

Long đên vênh
[Spring Washer]

Đơn vị (Unit): mm

Mã sản phẩm Product Code	Đường kính trong (d)		n (min)	h (min)	dc (max)	H
	max	min				
LP6	6.62	6.4	2.7	1.5	12.2	2h
LP8	8.62	8.4	3.2	2	15.4	
LP10	10.77	10.5	3.7	2.5	18.4	
LP12	13.27	13	4.2	3	21.5	
LP14	15.27	15	4.7	3.5	24.5	
LP16	17.27	17	5.2	4	28	
LP18	19.33	19	5.7	4.6	31	
LP20	21.33	21	6.1	5.1	33.8	
LP22	23.33	23	6.8	5.6	37.7	
LP24	25.33	25	7.1	5.9	40.3	
LP27	28.33	28	7.9	6.8	45.3	
LP30	31.39	31	8.7	7.5	49.9	



Đai ốc/ Ecu
[Hexagon Nuts]

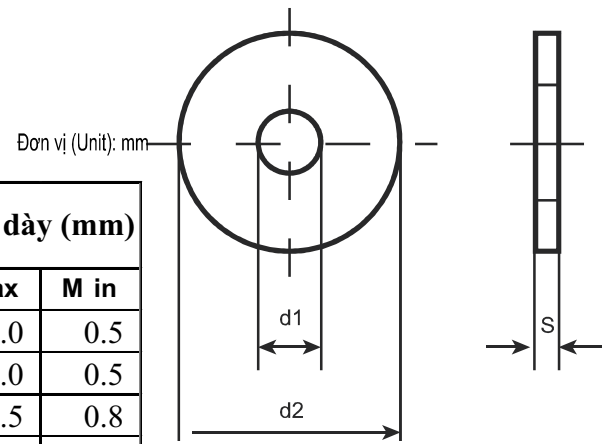


Đơn vị (Unit): mm

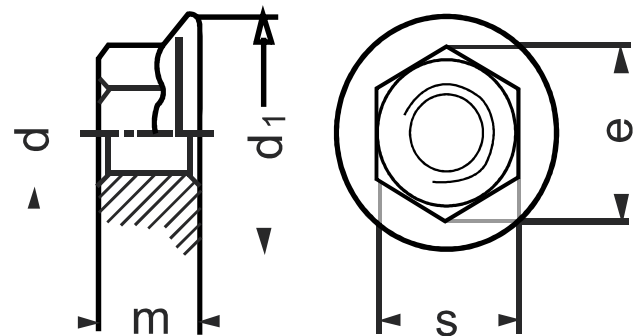
Mã sản phẩm Product Code	Đường kính trong Inside Diameter (d)	Bước ren Thread Pitch (P)	Chiều cao Height (m)		Độ rộng Thickness (s)	
			min	max	min	max
E6	M6	1	4.7	5	9.78	10
E8	M8	1.25	6.14	6.5	12.73	13
E10	M10	1.5	7.64	8	16.73	17
E12	M12	1.75	9.64	10	18.67	19
E14	M14	2	10.3	11	21.67	22
E16	M16	2	12.3	13	23.67	24
E18	M18	2.5	14.3	15	26.16	27
E20	M20	2.5	14.9	16	29.16	30
E22	M22	2.5	16.9	18	31	32
E24	M24	3	17.7	19	35	34
E27	M27	3	20.7	22	40	41
E30	M30	3.5	22.7	24	45	46

Long đên phẳng
[Flat washer]

TT	Mã sản phẩm	Đường kính trong (mm)		Đường kính ngoài (mm)		Độ dày (mm)	
		M ax	M in	M ax	M in	M ax	M in
1	Long đên 6	6.62	6.40	12.00	11.57	1.0	0.5
2	Long đên 8	8.62	8.40	16.00	15.57	1.0	0.5
3	Long đên 10	10.77	10.50	20.00	19.48	1.5	0.8
4	Long đên 12	13.27	13.00	24.00	23.48	1.5	0.8
5	Long đên 14	15.27	15.00	28.00	27.48	2.0	1.0
6	Long đên 16	17.27	17.00	30.00	29.48	2.0	1.0
7	Long đên 18	19.33	19.00	34.00	33.38	2.0	1.0
8	Long đên 20	21.33	21.00	37.00	36.38	2.5	1.5
9	Long đên 22	23.33	23.00	39.00	38.38	2.5	1.5
10	Long đên 24	25.33	25.00	44.00	43.38	2.5	1.5
11	Long đên 27	28.33	28.00	50.00	49.38	2.5	1.5
12	Long đên 30	31.39	31.00	56.00	55.26	2.5	1.5



Đai ốc liền long đên
[Hexagon Nut with Flange]



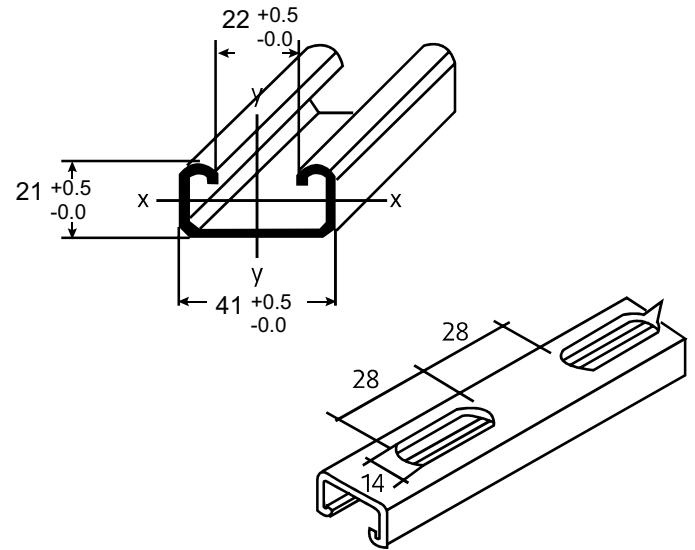
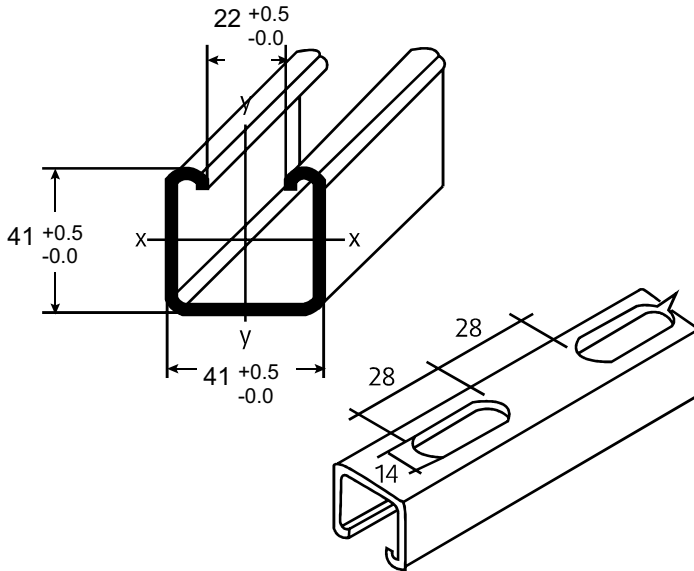
Đơn vị (Unit): mm

Mã sản phẩm Product Code	Đường kính trong Inside Diameter (d)	Bước ren Thread Pitch (P)	Chiều cao Height (m)		Độ rộng Thickness (s)		Đường kính vành Diameter (D)
			min	max	min	max	
EL6	M6	1	5.7	6	9.78	10	14.2
EL8	M8	1.25	7.6	8	12.73	13	17.9
EL10	M10	1.5	9.6	10	14.73	15	21.8
EL12	M12	1.75	11.6	12	17.73	18	26
EL14	M14	2	13.3	14	20.67	21	29.9
EL16	M16	2	15.3	16	23.67	24	34.5
EL20	M20	2.5	18.9	20	29.67	30	42.8

4.5 THANH ĐÀ NẰNG VÀ PHỤ KIỆN [UNI-STRUT/ C-CHANNEL & FITTINGS]

- Thanh treo đa năng đục lỗ và không đục lỗ

- ◎ Vật liệu (Material): Tôn
- ◎ Xử lý bề mặt (Surface treatment):
Mạ kẽm nhúng nóng (Zinc plated),
Mạ kẽm điện phân (Hot dipped galvanized)
- ◎ Màu sắc (Color): Trắng (White)



Thanh đa năng đục lỗ

Mã sản phẩm Product code	Thanh đa năng đục lỗ
UL01	41x41x1.5x 3000-6000
UL02	41x41x2.0x 3000-6000
UL03	41x41x2.5x 3000-6000
UL04	41x41x3.0x 3000-6000
UL05	41x21x1.5x 3000-6000
UL06	41x21x2.0x 3000-6000
UL07	41x21x2.5x 3000-6000
UL08	41x21x3.0x 3000-6000

Thanh treo không đục lỗ

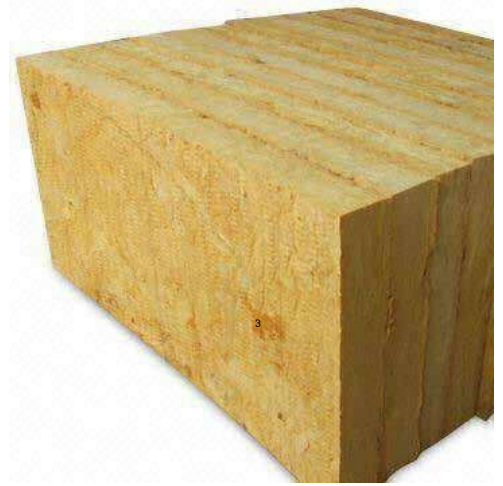
Mã sản phẩm Product code	Thanh treo không đục lỗ
UKL01	41x41x1.5x 3000-6000
UKL02	41x41x2.0x 3000-6000
UKL03	41x41x2.5x 3000-6000
UKL04	41x41x3.0x 3000-6000
UKL05	41x21x1.5x 3000-6000
UKL06	41x21x2.0x 3000-6000
UKL07	41x21x2.5x 3000-6000
UKL08	41x21x3.0x 3000-6000



4.7.3 Bông khoáng [Rock Wool]

- ◎ Loại: Có mặt bạc hoặc không có mặt bạc
- ◎ Ứng dụng:
 - Cách âm, cách nhiệt phòng karaoke, hội trường, phòng thu âm, khu chế xuất...
 - Chống cháy lan trong phòng cháy chữa cháy.

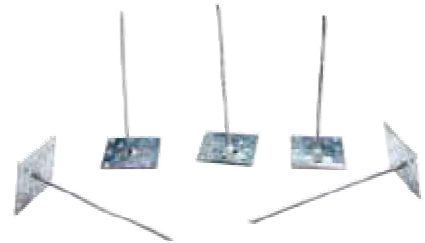
Thông số kĩ thuật Specification	BÔNG KHOÁNG KIẾN Rock wool board series
Tỷ trọng(Density)- kg/m	40.50.60.80.100 kg/m
Độ dày(Thickness)- mm	50mm
Kích thước (Size)	1.2x6m
Chống cháy (Fireproof)	A (grade A)
Chống ẩm	95%
Độ cách âm (Sound absorption)	
Giới hạn nhiệt độ (.....)	240°C ~ 650°C



4.7.4 Vật liệu bảo ôn khác [Other Products]

• Đinh nhôm

400mm	500mm
-------	-------



• Gioăng ống gió [Insulation foam tape]

Chiều dài	8m-10m
Độ dày	3mm
Chiều rộng	25mm-30mm- 50mm



• Cao su tấm



• Băng dính bạc

• PU-Foam



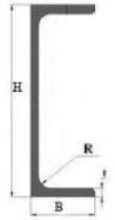
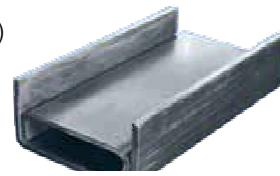
Thông số kĩ thuật	PU-FOAM
Vật liệu (Material)	Polyurethane Foam
Tỷ trọng (Density)	180-210 kg/m ³
Nhiệt độ làm việc (Constant working temperature)	-80°C – 150 C
Hệ số dẫn nhiệt (Thermal Conductivity)	<0.034 W/mK at 24 C
Mức độ thân thiện với môi trường (Environmental friendly material, Free CFC)	Good
Hệ số hấp thụ nước ngâm 24h (Water absorption, 24hrs)	<10% Weight
Khả năng chống cháy (Fire performance)	B3-Self-extinguishing black Insulation
Loại (Type)	Gối đỡ vuông, gối đỡ tròn

Bảng kích thước :

STT	Mã sản phẩm Product code	Đường kính trong của ống Internal Diameter	Đường kính ngoài của ống External Diameter	Độ dày Thickness (mm)	Bản rộng Width (mm)
Gối PU-Foam, 30mm, tỷ trọng 150-200kg/m					
1	DN15	15	21	30	50
2	DN20	20	28	30	50
3	DN25	25	34	30	50
4	DN32	32	43	30	50
5	DN40	40	49	30	50
6	DN50	50	60	30	50
7	DN65	65	76	30	50
8	DN80	80	89	30	50
Gối PU-Foam, 40mm, tỷ trọng 150-200kg/m					
1	DN50	50	60	40	50
2	DN65	65	76	40	50
3	DN80	80	89	40	50
4	DN100	100	114	40	50
5	DN114	114	140	40	50
Gối PU-Foam, 50mm, tỷ trọng 150-200kg/m					
1	DN100	100	114	50	50
2	DN114	114	140	50	50
3	DN150	150	168	50	50
4	DN200	200	219	50	50
5	DN250	250	273	50	50
6	DN300	300	325	50	50
7	DN350	350	356	50	50
Gối PU-Foam, 60mm, tỷ trọng 150-200kg/m					
1	DN400			60	50
2	DN450			60	50
3	DN500			60	50

4.8 THÉP HÌNH [Shape Steel]

- © Vật liệu (Material): Thép CT3, SS400, SS540... (CT3 Steel, SS400, SS540...)
- © Xử lý bề mặt (Surface treatment): Mạ kẽm nhúng nóng (Hot dipped galvanized)
Mạ kẽm điện phân (Zinc plated)



- Thép hình chữ U
[U – Shaped Steel]

BẢNG THÔNG SỐ THÉP U ĐÚC

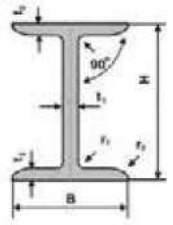
TT	Mã sản phẩm	Chiều cao cánh (mm)	chiều cao bụng (mm)	chiều dày bụng	Trọng lượng (kg/m)	sai số (%)
1	Thép U80x40x4	36	80	4	5,6	5
2	Thép U80x36x4	36	80	4	5,34	5
3	Thép U100x50x5	46	100	5	8,5	5
4	Thép U100x46x5	46	100	5	7,5	5

BẢNG THÔNG SỐ THÉP U TRẦN

TT	Mã sản phẩm	Chiều cao cánh (mm)	chiều cao bụng (mm)	chiều dày bụng (mm)	Trọng lượng (kg/m)	sai số (%)
1	Thép U100x50x5	50	100	5	7,1	5
2	Thép U80x40x4	40	80	4	4,5	5
3	Thép U50x35x4	35	50	4	3,2	5
4	Thép U50x50x5	50	50	5	5,2	5
5	Thép U40x25x2	25	40	2	1,25	5

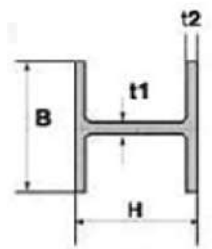
- Thép hình chữ I
[I – Shaped Steel]

- © Tiêu chuẩn (Standard): GOST, JIS, ASTM/ ASME, BS, KS, EN, TCVN.
- © Xử lý bề mặt (Surface treatment): Mạ kẽm nhúng nóng (Hot dipped galvanize)
Mạ kẽm điện phân (Zinc platec)
- © Mô tả (Description) :
 - Chiều cao thân : 100- 900 (mm)
 - Chiều rộng cánh : 50- 300 (mm)
 - Chiều dài : 6000- 12000 (mm)



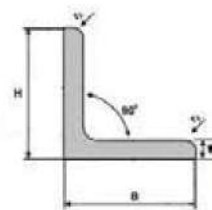
- Thép hình chữ H
[H – Shaped Steel]

- © Tiêu chuẩn (Standard)GOST, JIS, Q, BS, KS, TCVN, EN
- © Xử lý bề mặt (Surface treatment)Mạ kẽm nhúng nóng (Hot dipped galvanized)
ạ kẽm điện phân (Zinc plated)
- © Mô tả (Description):
 - Chiều cao thân: 100- 900 (mm)
 - Chiều rộng cánh: 50- 400 (mm)
 - Chiều dài: 6000- 12000 (mm)



- Thép hình chữ V, L
[V, L – Shaped Steel]

TT	Mã sản phẩm	Chiều rộng cánh (mm)	Chiều dày cánh (mm)	Trọng lượng (kg/m)	sai số (%)
1	V25x25x3	25	3	1,1	5
2	V30x30x3	30	3	1,27	5
3	V40x40x4	40	4	2,1	5
4	V50x50x5	50	5	3,75	5
4	V63x63x6	63	63	5,5	5

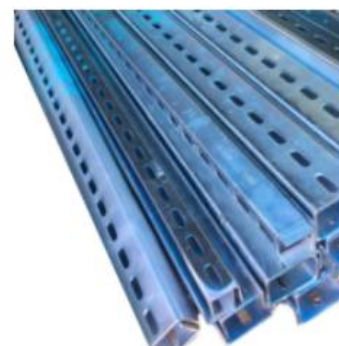


- © Tiêu chuẩn (Standard): GOST, JIS, GB, KS, TCVN, EN
- © Vật liệu (Material): Thép CT3, SS400, SS540... (CT3 Steel, SS400, SS540...)
- © Xử lý bề mặt (Surface treatment): Mạ kẽm nhúng nóng (Hot dipped galvanized)
Mạ kẽm điện phân (Zinc plated)

4.9 THÉP UV (HÀNG CHẤM)

Vật liệu: Thép SS400, Q235B, Inox...

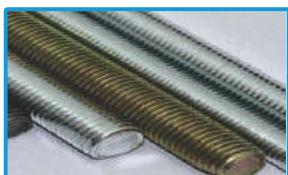
Xử lý bề mặt: Mạ kẽm điện phân, mạ Kẽm nhúng nóng

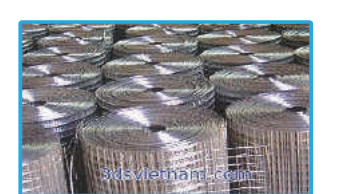
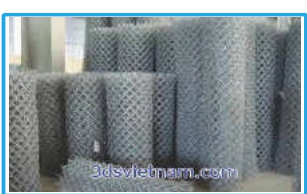
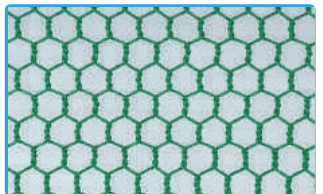
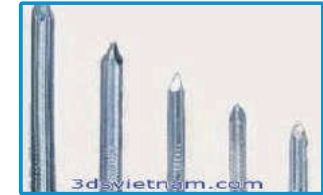


BẢNG THÔNG SỐ THÉP UV (HÀNG CHẤM)

TT	Kích cỡ	Kích thước (mm)			Độ dày (mm)	Dung sai chiều dày
		Bụng	Cánh	Cánh		
1	U100x50x5mm	100	50	50	5	±0.1mm
2	U80x40x4mm	80	40	40	4	±0.1mm
3	U65x40x4mm	65	40	40	4	±0.1mm
4	U50x40x4mm	50	40	40	4	±0.1mm
5	U50x50x4mm	50	50	50	4	±0.1mm
6	U50x50x5mm	50	50	50	5	±0.1mm
7	V50x5mm		50	50	5	±0.1mm
8	V50x4mm		50	50	4	±0.1mm
9	V40x4mm		40	40	4	±0.1mm
10	V40x3mm		40	40	3	±0.1mm
11	V30x3mm		30	30	3	±0.1mm

CATALOGUE VẬT TƯ KIẾN VÀNG





Công ty TNHH vật tư Kiến Vàng.
 VPGD: Số 230 Dục Tú, Xã Dục Tú, Đông Anh, Hà Nội, Việt Nam.
 Điện thoại: 024 62 534 533 0987 586 556
 Email: kienvang.kd@gmail.com
 Website: Vattuphukienvang.com